

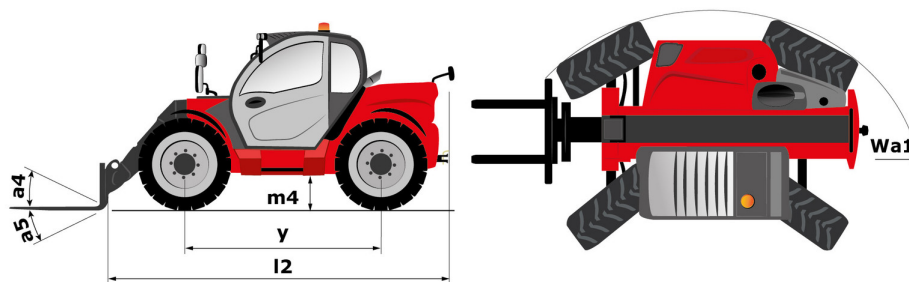
Технический паспорт ТЕХНИЧЕСКОЕ ОПИСАНИЕ :

MLT-X 741-140 V+



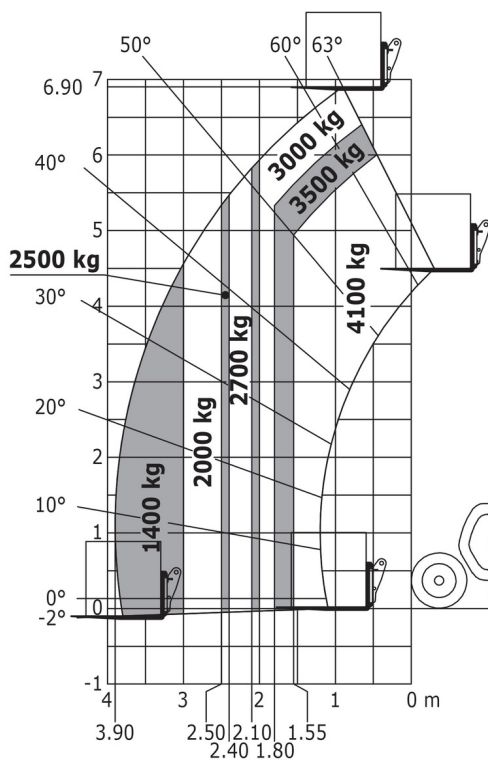
Грузоподъемность		Метрический
Номинальная грузоподъемность	Q	4100 kg
Максимальная высота подъема	h3	6.90 m
Максимальный вылет		3.90 m
Смещение на максимальной высоте		1 m
Сила отрыва ковша		5761 daN
Вес и размеры		
Ненатурный вес (с вилочным захватом)		7710 kg
Дорожный просвет	m4	0.42 m
Колесная база	y	2.81 m
Габаритная длина до каретки (с прицепным устройством)	l11	4.97 m
Передний свес		1.21 m
Общая ширина	b1	2.39 m
Общая ширина кабины	b4	0.95 m
Общая высота	h17	2.38 m
Угол опрокидывания ковша	a5	134 °
Угол опрокидывания	a4	12 °
Радиус поворота (снаружи колеса)	Wa1	3.93 m
Стандартные шины		Alliance - A580 - 460/70 R24 159A8
Ведущие колеса (передние / задние)		2 / 2
Управляемые колеса (передние / задние)		2 / 2
Производительность		
Подъем		7.50 s
Опускание		7.60 s
Выдвижение телескопического устройства		6.60 s
Втягивание телескопической стрелы		5.90 s
Выемка грунта		3.40 s
Опрокидывание ковша		3 s
Двигатель		
Бренд двигателя		Deutz
Экологический класс двигателя		Stage IIIA
Максимальное содержание серы в топливе		2000 ppm
Модель двигателя		TCD 3.6 l
Количество цилиндров - Объем цилиндров		4 - 3621 cm³
Номинальная мощность двигателя / Мощность (кВт)		101.41 kW / 100 kW
Максимальный крутящий момент / Крутящий момент двигателя		500 Nm @1600 rpm
Тяговое усилие		6450 daN
Система автоматической очистки радиаторов		Стандартный
Система охлаждения двигателя		4 радиатора (вода, промежуточный охладитель, гидравлическая жидкость, трансмиссионное масло)
Трансмиссия		
Тип трансмиссии		M-Vario Plus
Максимальная скорость перемещения (может варьироваться в зависимости от применяемых норм)		40 km/h
Блокировка дифференциала		Дифференциал ограниченного трения на переднем мосту
Стояночный тормоз		Автоматический негативный стояночный тормоз
Рабочий тормоз		Погруженные в масло многодисковые тормоза на передней и задней оси
Гидравлика		
Тип гидравлического насоса		Аксиально-поршневой насос с переменной подачей
Гидравлический поток - Гидравлическое давление		170 l/min - 270 bar
Распределитель Flow Sharing		Стандартный
Заправочные емкости		
Гидравлическая жидкость		135 l
Емкость топливного бака		120 l
Шум и вибрация		
Шум на водительском месте (LpA)		73 dB
Шум в окружающем пространстве (LwA)		106 dB
Вибрация на руки водителя		< 2.50 m/s²
Разное		
Сертификат для трактора		
Безопасность кабины (сертификат)		ROPS/FOPS
Органы управления		JSM

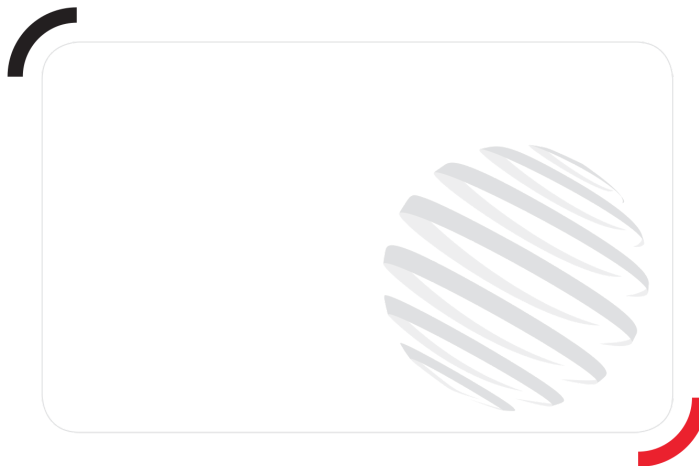
MLT-X 741-140 V+ - габаритный чертеж



MLT-X 741-140 V+ - Диаграмма нагрузки

График для вездеходов (EN 1459 B) - метрическая система мер





Головной офис

В.Р. 249 - 430 rue de l'Aubinière

44150 Ancenis Cedex - France (Франция)

Телефон: 00 33 (0)2 40 09 10 11 - Факс: 00 33 (0)2 40 09 10 97

www.manitou.com



В данной брошюре описываются версии конфигурации и опции продуктов Manitou, которые могут отличаться в зависимости от оборудования. Описанное в данной брошюре оборудование может, в зависимости от версии, быть стандартным, опциональным или недоступным. Компания Manito оставляет за собой право в любое время изменять приведенные и описанные характеристики без предварительного уведомления. Указанные технические характеристики не являются обязательными для производителя. Для получения дополнительной информации обратитесь к своему дилеру Manito. Этот документ не имеет обязывающего, договорного характера. Описание продукции не имеет обязывающего, договорного характера. Список технических характеристик не является исчерпывающим. Логотипы и средства визуальной идентификации являются собственностью Manito, их несанкционированное использование запрещено. Все права защищены. Фотографии и схемы в этой брошюре предоставлены только для ознакомления и в качестве справочной информации.

Manito BF SA – Компания с ограниченной ответственностью и советом директоров – Акционерный капитал: 39 668 399 евро – Номер 857 802 508 в Реестре коммерсантов и предприятий Нанта